

■ DÁVKOVAČ TEKUTÉHO MÝDLA DEB101

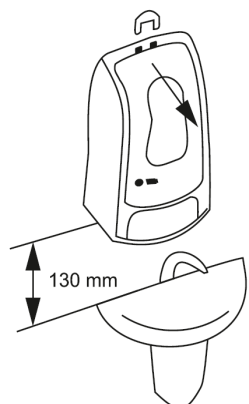
■ DÁVKOVAČ PĚNOVÉHO MÝDLA DEB201

■ DÁVKOVAČ DEZINFEKČNÍHO ROZTOKU DEB401

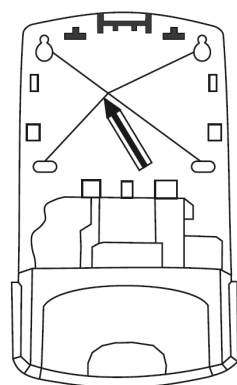
■ DÁVKOVAČ TEKUTÉHO MÝDLA DEC101

■ DÁVKOVAČ PĚNOVÉHO MÝDLA DEC201

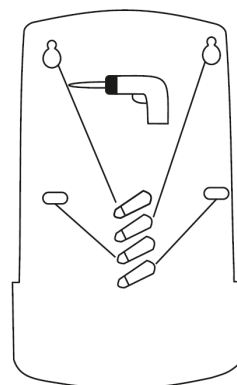
■ DÁVKOVAČ DEZINFEKČNÍHO ROZTOKU DEC401



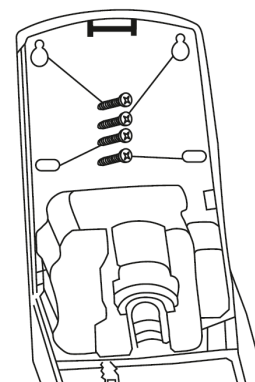
Doporučená minimální montážní vzdálenost nad umyvadlem je 130 mm.



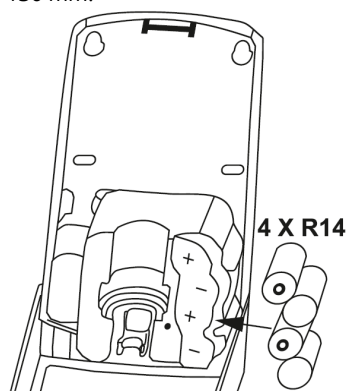
Přiložte dávkovač na zeď a vyznačte si montážní otvory.



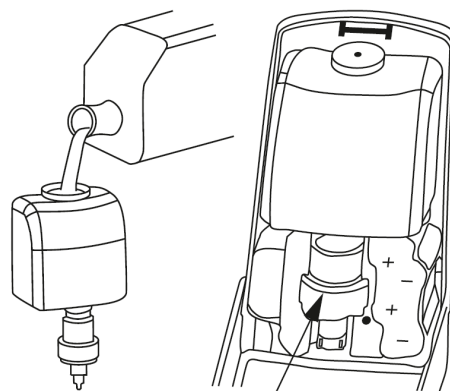
Vyvrtejte otvory a do otvorů vložte hmoždinky.



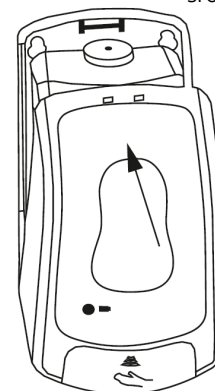
Zašroubujte napůl 2 horní šrouby, zavěste dávkovač a všechny 4 šrouby utáhněte.



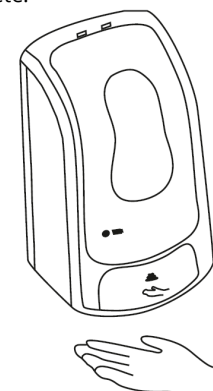
Otevřete kryt prostoru na baterie, vložte baterie a kryt zaklapněte. Dávkovač může být napájen ze sítě pomocí napájecího zdroje (kód produktu: GEA501).



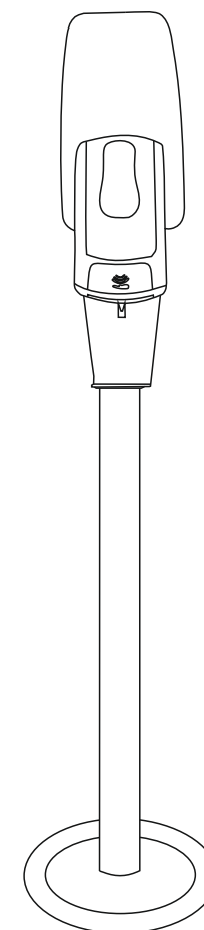
Naplňte nádržku mýdlem / dezinfekčním prostředkem (1 litr). Pro doplnění mýdla / dezinfekčního prostředku vždy vyjměte nádržku z dávkovače. Vložte nádržku do dávkovače. **Nalítí mýdla nebo dezinfekčního prostředku do mechanismu vyvolá ztrátu záruky.**



Naprogramujte dávkování (informace na druhé stránce). Zavřete dávkovač.



Dávkovač je připraven k použití.



Dávkovač lze také namontovat na stojan (kód produktu: GEA504) s táckem, který brání kapání mýdla / dezinfekčního prostředku na podlahu (kód produktu: GEA502)



■ DÁVKOVAČ TEKUTÉHO MÝDLA DEB101

■ DÁVKOVAČ PĚNOVÉHO MÝDLA DEB201

■ DÁVKOVAČ DEZINFEKČNÍHO ROZTOKU DEB401

■ DÁVKOVAČ TEKUTÉHO MÝDLA DEC101

■ DÁVKOVAČ PĚNOVÉHO MÝDLA DEC201

■ DÁVKOVAČ DEZINFEKČNÍHO ROZTOKU DEC401

Návod k naprogramování dávkovače



Jedním stiskem tlačítka dávkovacího programátoru nastavíte dávku:

- tekutého mýdla - 0,2 ml
- pěnového mýdla - 0,3 ml
- dezinfekčního roztoku - 0,4 ml

Nastavení bude signalizováno jedním zeleným bliknutím indikační diody, které se 3x opakuje, pak bude trvale svítit, dokud se víko nezavře.



Dvojm stiskem tlačítka dávkovacího programátoru nastavíte dávku:

- tekutého mýdla - 0,8 ml
- pěnového mýdla - 0,7 ml
- dezinfekčního roztoku - 1,1 ml

Nastavení bude signalizováno dvojm zeleným bliknutím indikační diody, které se 3x opakuje, pak bude trvale svítit, dokud se víko nezavře.



Trojím stiskem tlačítka dávkovacího programátoru nastavíte dávku:

- tekutého mýdla - 1,3 ml
- pěnového mýdla - 1 ml
- dezinfekčního roztoku - 1,7 ml

Nastavení bude signalizováno trojm zeleným bliknutím indikační diody, které se 3x opakuje, pak bude trvale svítit, dokud se víko nezavře.



Při dávkování svítí indikační dioda zeleně. Když je třeba vyměnit baterie, svítí červeně.



V případě hustého mýdla nastavte větší dávku. Zařízení by mělo být instalováno mimo přímé působení vody, slunce, zdrojů ohně, oleje a tekavých plynů, nemyjte zařízení a elektronické komponenty pod tekoucí vodou.



Dávkovací čerpadlo

Nádržka na mýdlo / dezinfekční roztok

Indikační dioda dávkování
Indikační dioda životnosti baterie

Prostor na baterie

Tlačítko dávkovacího programátoru

Prostor na baterie obsahuje 4 baterie R14. Volitelně může být dávkovač napájen pomocí napájecího zdroje (**kód produktu: GEA503**). Nádržka na mýdlo / dezinfekční roztok má objem 1 litr. Dávkovač lze namontovat na zeď nebo na stojan pro dávkovač (**kód produktu: GEA504**). Pro dávkovač je k dispozici také šedý tácek (**kód produktu: GEA502**) pro zabránění kapání mýdla / dezinfekčního roztoku na podlahu.

Rozměry:

výška - 27,5 cm

šířka - 15 cm

hloubka - 9 cm

